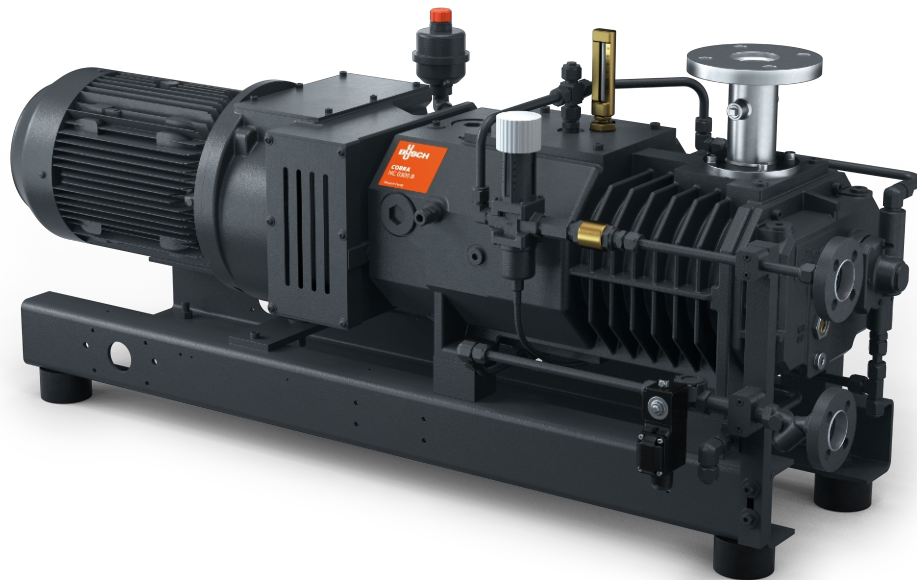


COBRA NC 0100-0300 B

Droge schroefvacuümpompen



Uitstekende prestaties

Geavanceerd schroefontwerp, gepatenteerde zelfbalancerende schroeven, ideaal voor chemische processen, distillatie en vacuümdrogen

Efficiënt

Lage gebruikskosten, minimaal onderhoud, lange onderhoudsintervallen, efficiënte waterkoeling

Flexibel

Luchtkoeling, diverse seal- en coatingconfiguraties en bovendien ATEX-gecertificeerde versies verkrijgbaar

Accessoires

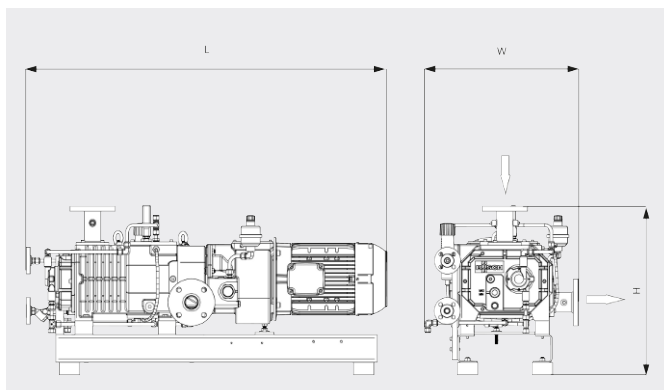
- Spoelgassysteem
- Levering van sealgas
- Levering van gasballast
- Adapter voor aansluiting van ISO- of ASME- flenzen
- Terugslagventiel
- Uitlaatdemper
- Luchtkoeling
- Diverse seal- en coatingconfiguraties
- ATEX-gecertificeerde versies verkrijgbaar

COBRA NC 0100-0300 B

Droge schroefvacuümpompen



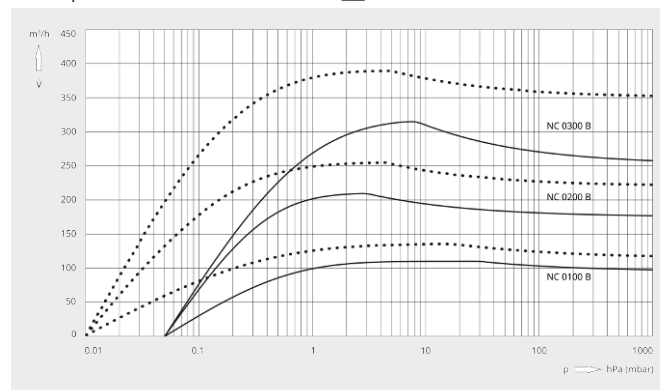
Maatschets



Pompsnelheid

Lucht op 20 °C. Tolerantie: ± 10%

— 50 Hz 60 Hz



| | COBRA NC 0100 B | COBRA NC 0200 B | COBRA NC 0300 B |
|---------------------------------|--|--|--|
| Pompsnelheid | 110 / 130 m³/h (50 / 60 Hz) | 220 / 265 m³/h (50 / 60 Hz) | 320 / 385 m³/h (50 / 60 Hz) |
| Einddruk | ≤ 0,05 / ≤ 0,01 hPa (mbar) (50 / 60 Hz) | ≤ 0,05 / ≤ 0,01 hPa (mbar) (50 / 60 Hz) | ≤ 0,05 / ≤ 0,01 hPa (mbar) (50 / 60 Hz) |
| Nominaal motorvermogen | 3,5 / 4,8 kW (50 / 60 Hz) | 6,0 / 7,6 kW (50 / 60 Hz) | 7,5 / 9,5 kW (50 / 60 Hz) |
| Nominaal motortoerental | 3000 / 3600 min ⁻¹ (50 / 60 Hz) | 3000 / 3600 min ⁻¹ (50 / 60 Hz) | 3000 / 3600 min ⁻¹ (50 / 60 Hz) |
| Geluidsniveau (ISO 2151) | ≤ 70 / ≤ 74 dB(A) (50 / 60 Hz) | ≤ 71 / ≤ 76 dB(A) (50 / 60 Hz) | ≤ 72 / ≤ 77 dB(A) (50 / 60 Hz) |
| Gewicht ca. | 300 kg | 350 kg | 400 kg |
| Afmetingen (L x W x H) | 957 x 520 x 914 mm | 1207 x 520 x 914 mm | 1279 x 520 x 914 mm |
| Gasinlaat / uitlaat | DN 40 PN 16 / DN 40 PN 16 | DN 50 PN 16 / DN 50 PN 16 | DN 50 PN 16 / DN 50 PN 16 |

WILT U MEER WETEN?

Neem contact met ons op!
info@busch.be of +32 (0)9 348 47 22



CONTACTFORMULIER



BEL DIRECT